

## TERMISTORER-NTC

*NTC-sensor är en typ av termistor som används för kontroll och exakt temperaturövervakning av kritiska punkter i maskiner och annan utrustning, inklusive värmepumpar, luftkonditionerings-system m.m. NTC-sensorn har en negativ temperatur-koefficient. Dess små dimensioner gör den idealisk att bygga in i olika former av utrustningar*

- Temperaturövervakning av lagerhus och maskinkomponenter
- Temperaturövervakning av lindningar i elmotorer, generatorer och transformatorer
- Resistansvärden: 0,1 ... 1000kOhm, som passar för de flesta tillämpningar

## PRODUKTINFORMATION

**NTC-sensor är en typ av termistor som används för kontroll och exakt temperaturövervakning av kritiska punkter i maskiner och annan utrustning. NTC-sensorn har en negativ temperatur-koefficient. Dess små dimensioner gör den idealisk att bygga in i olika former av utrustningar.**

### Typiska applikationer

Temperaturövervakning av lagerhus, maskinkomponenter, värmepumpar, luftkonditionersanläggningar, lindningar i elmotorer och generatorer m.m.

### Egenskaper

- Temperaturövervakning till en låg kostnad inom ett brett temperaturområde -40° ... +300°C (temperaturlighet för kablage och isolering etc. väljs efter respektive applikation)
- Resistansvärden: 0,1 ... 1000 kOhm för att passa de flesta applikationer
- Låg vikt
- Kort termisk tidskonstant

### Sammansättning / Funktion

- NTC-sensorn har en icke linjär, negativ temperaturkoefficient för resistansen över hela temperaturområdet. Resistansvärden vid 25°C på begäran från en mängd varianter (Se tekniska data)

### Förpackning

- Utförande på förfrågan, begär MOQ

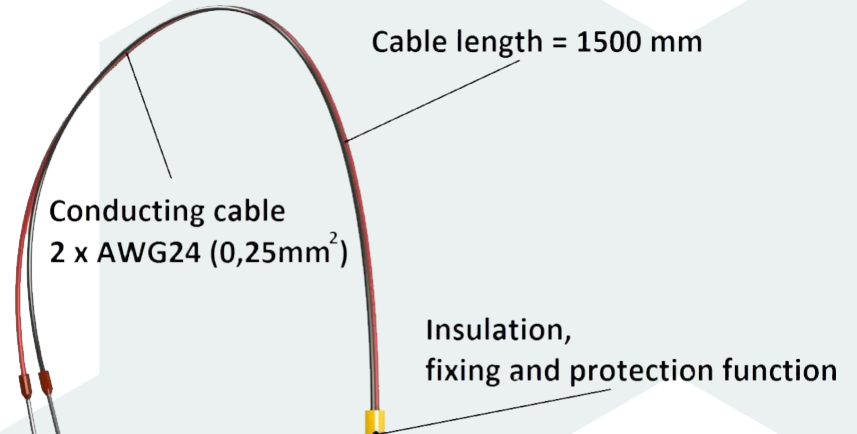
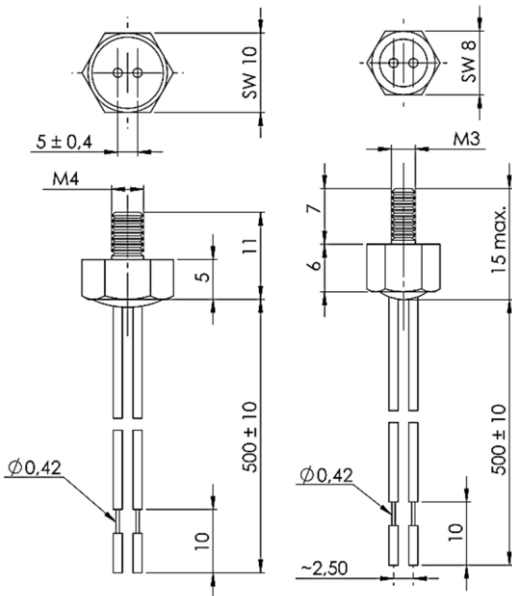
### Utföranden

- NTC-sensorn beställs normalt efter önskade projektunika data och tillverkas utifrån en mängd tillgängliga varianter (se tekniska data). Följande uppgifter är bara exempel på utförande. Kablagelängder, monteringsätt ex. tillverkas efter önskemål.

*Produktinformationen är baserad på tillverkarens uppgifter och lämnas utan förbindelse av Carbex AB.*



## TERMISTORER-NTC

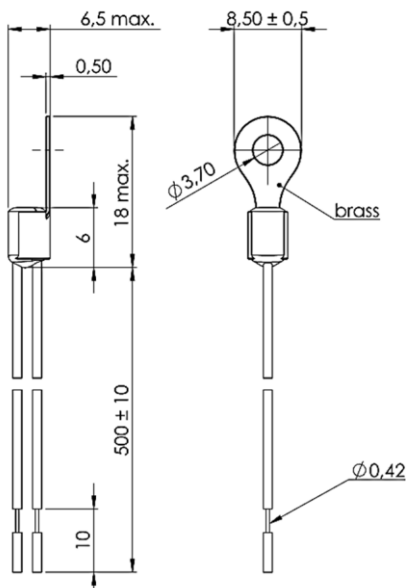


Optional plug:  
client specific,  
i.e: JST, FCI, MOLEX  
2-polig

Screw G1/4",  
Steel 1.4571

100 mm

Øa = 7  
Øi = 5



Produktinformationen är baserad på tillverkarens uppgifter och lämnas utan förbindelse av Carbex AB.





## TERMISTORER-NTC

### Tekniska data

Data utgör ett direkt utdrag från tillverkarens datablad på engelska.

#### - Electrical data:

Parameter	Value	Unit
Resistance values at 25°C (R <sub>25</sub> )	0,1 ... 1000 (E24-Line), Decadic Stepped: 1.0/ 1.1/ 1.2/ 1.3/ 1.5/ 1.6/ 1.8/ 2.0/ 2.2/ 2.4/ 2.7/ 3.0/ 3.3/ 3.6/ 3.9/ 4.3/4.7/ 5.1/ 5.6/ 6.2/ 6.8/ 7.5/ 8.2/ 9.1	KΩ
deviation of R <sub>25</sub> -value	1,2,3,5,10	%
deviation of B-value (material constant)	0,75 ... 5	%
max. power loss	500	mW
reaction time dependent on housing:	< 1 ... 20	s
temperature range	-40 ... +300	°C

#### - Mechanical data:

Type:	NTC-sensor for surface mounting Alu-housing screw-in sensor SW 10/M4 ring shaped cable eye for self-tapping sheet metal screw	NTC-sensor for windings monitoring e.g.: electric motors, transformers: in stabilized shrink tube design
Lead-in	AWG 24, Cu-strand silvered, Tefl on insulation, Standard colour: green/brown, Standard length: 500mm ± 1%	
Insulation Class:	H	
Remarks:	Special designs for liquid or gaseous media, in V2 A or other materials are manufactured on request for customers specific applications and specification. Resistance-temperature curves or table on request.	

Produktinformationen är baserad på tillverkarens uppgifter och lämnas utan förbindelse av Carbex AB.

