



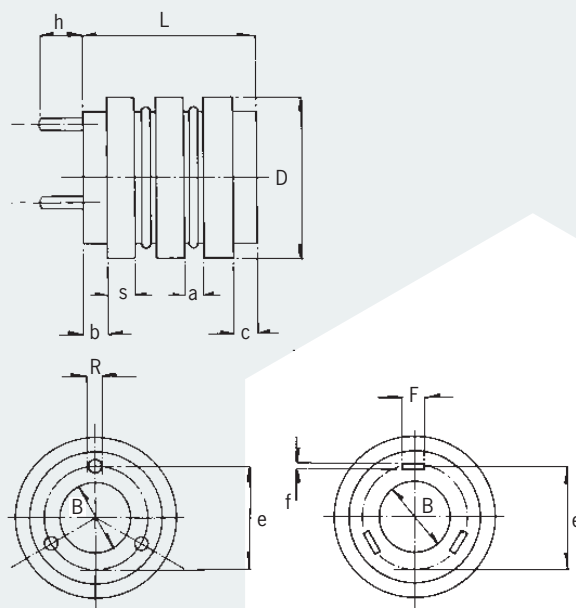
SLÄPRINGAR

Släpringar i standardutförande tillverkade i fosforbrons grad PB1 enligt BS 1400.

GZ - Cu Sn7 Zn Pb DIN 1705. Kvaliteter i koppar eller kopparnickel redovisas som sådana i tabellen.

Isolering av DMC, armerad polyesterbaserad glasfiber.

Vi erbjuder även reparation av större motorsläpringar.



Tabellen redovisar de vanligast förekommande släpringstyperna som vi oftast lagerför för omgående leverans

ARTIKEL-NUMMER	VARUBE-NÄMNING	ANTAL RINGAR	D.	S.	STANDARD-HÅL Ø	MAX Ø UPPBORRAT	L.	a.	b.	c.	e.	R.	Fxf	h
14 010 0252	2-52-10-25,4	2	52	10	25,4	28	30	7	2	1	40	-	5x1	7
14 010 0260	2-60-10-25	2	60	10	25	28	44	6,8	6,8	10	47	M5, M6	-	10
14 010 0270	2-70-10-31,75	2	70	10	31,75	33	36	6	6	5	48	4Ø	10x1	12
14 010 2102	2-102-12,7-25	2	102	12,7	25	48	52,4	12,7	8	6,3	73	M6	-	16
14 010 0340	3-40-9,5-19	3	40	9,5	19	20	38	3	1,75	1,75	27	-	5x1	10
14 010 0352	3-52-10-25,4	3	52	10	25,4	28	52	7	7	1	40	-	5x1	7
14 010 0360	3-60-10-25	3	60	10	25	30	61	7	7	10	48	M5	-	15
14 010 0370	3-70-10-35	3	70	10	35	33	53,2	6	6	4,5	48	M5, M6	-	15
14 010 0380	3-80-12-38,1	3	80	12	38,1	45	69,5	12,4	4	4	47	M5	-	15
14 010 3100	3-100-14,3-45	3	100	14,3	45	54	74,9	9,5	7,3	5,3	72	M8	-	15
14 021 3115	3-115-20-45-57	3	115	20	45-57	-	112	15	-	-	85	M8	-	25
14 010 3120	3-120-12,7-58**	3	120	12,7	58	73	76,3	12	6,5	6	-	M8	-	18
14 010 3127	3-127-19-34,9	3	127	19	34,9	83	89,3	9,5	7,8	4,6	96	M6, M8	-	15
14 010 0452	4-52-10-25,4	4	52	10	25,4	26	64	7	1	1	40	-	5x1	14
14 010 0460	4-60-10-25	4	60	10	25	28	78,5	7	6	11,5	40	M5	-	15
14 010 0470	4-70-10-34,8	4	70	10	34,8	36	68	6	5	4,5	48	4Ø	10x1	12
14 010 0860	8-60-10-25*	8	60	10	25	25	158	7	4	12	40	M5	-	10

* Kopparringar ** Kopparnickelringar

Släpringar som inte återfinns i tabellen kan tillverkas. Begär prisuppgift.

Produktinformationen är baserad på tillverkarens uppgifter och lämnas utan förbindelse av Carbex AB.