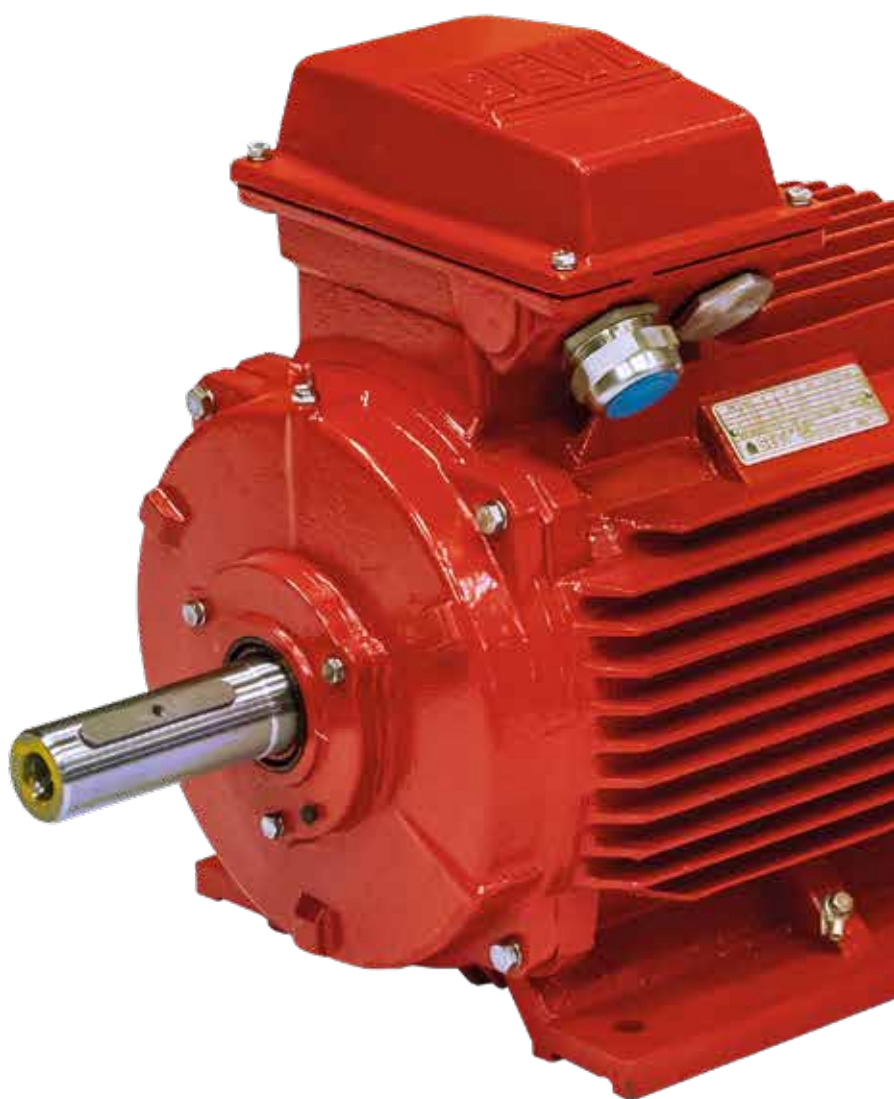


3DT elmotorer

Energieffektiva elmotorer för trä- och massaindustrin



3DT – elmotorer för tuffare drifter

BEVI har, efter mycket samarbete med både den småländska och norrländska sågverksindustrin, tagit fram en elmotor i högverkningsgradsutförande speciellt anpassad för tuffare drifter som till exempel virkestorkar och områden inom massaindustrin.

Motorn är konstruerad så att den på bästa sätt skall klara av de tuffa krav som ställs på applikationer med mycket hög omgivningstemperatur, hög luftfuktighet samt stora radiella och axiella krafter på motoraxeln.

Konstruktion

Statorhuset och lagersköldarna är tillverkade i kraftigt gjutjärn för bästa hållbarhet och lagerlägespassning. Uttagslådan är som standard placerad mot drivsidan men kan levereras mot icke-drivsida om så önskas.

Alla utvändiga skruvar, märkskyltar, smörjnipplar samt kabelgenomföringar är av rostfritt stål.

Icke drivsidan är helt inkapslad utan axel, fläkt eller fläktkåpa. Kullagererna är anpassade för hög omgivningstemperatur och är av kraftig dimension.

Underhåll

Motorer från storlek 160 har som standard nipplar för smörjning av lager och fettdränering. Samtliga motorer levereras med högtemperaturfett.

Kapsling

Motorerna levereras som standard IP55. Detta kan ändras till IP44 genom att ta bort de två pluggarna för kondensvatten som sitter på undersidan av statorkroppen.

Temperaturövervakning

Motorerna har inbyggda termistorer för effektivt överhettningsskydd, övervakning eller larm. En särskild kabelgenomföring finns för detta. Motorerna kan modifieras med termokontakter om så önskas.

Kylning

Motorerna är beräknade för att kylas av luftströmmen från torkfläkten och är därmed utan egen kylfläkt. Vid speciellt stora nav på torkfläkten kan motorn beställas med egen kylfläkt.

Isolationsklass och märkeffekt

Alla motorer är utrustade med den högre isolationsklassen H (max arbetstemperatur 180°C) på lindningsmaterialet. Men de är beräknade/dimensionerade för klass B vilket ger en stor överbelastningsmarginal och lång livslängd.

3DT-motorerna är som standard dimensionerade för frekvensomriktardrift.

Byggstorlek

Motorerna har IEC-mått på axel och fotinfästning. Effekterna kan avvika från IEC-standard beroende på speciallindningar och högre omgivningstemperatur än normalt.

Tillval

Motorerna är normalt i B3-utförande men kan modifieras till B5- eller B3/B5-utförande.

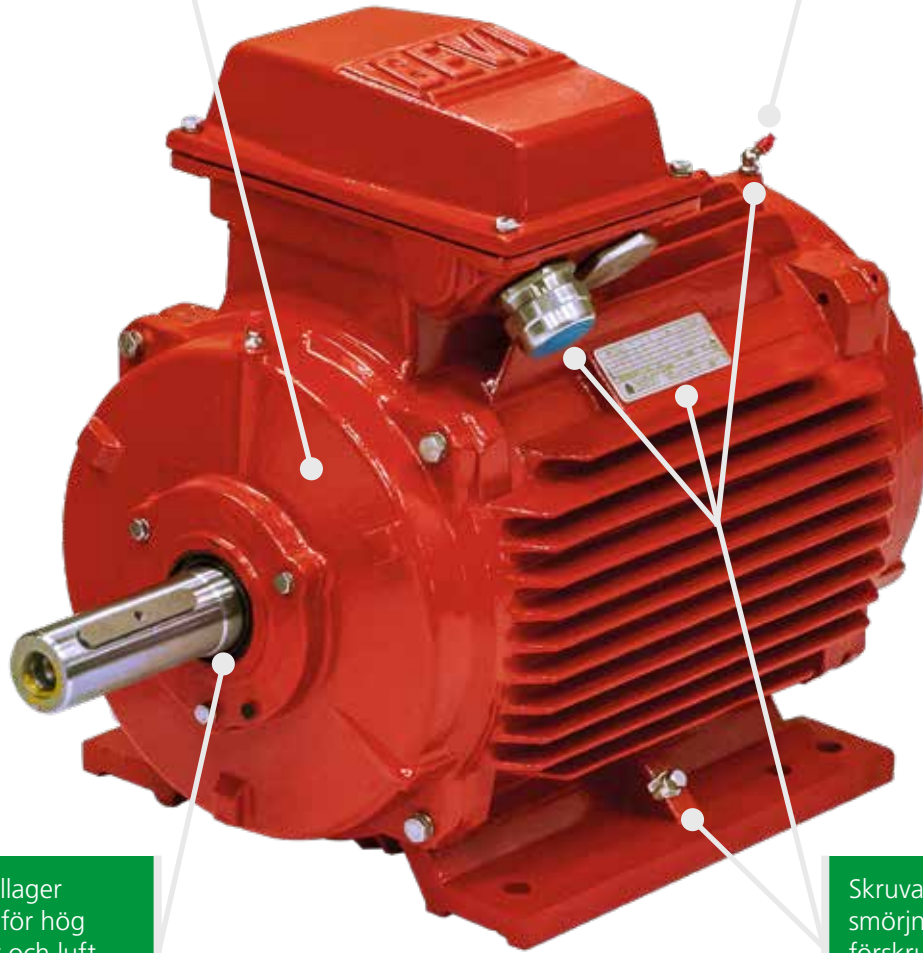
De kan förses med antikondensationsvärmare samt utan uttagslåda med direktmonterad kabel vid behov. Även många andra modifieringar kan fås på begäran, t ex förlängd specialaxel.

Energieffektiva elmotorer för trä- och massaindustrin



Lindningen är specialanpassad för hög omgivningstemperatur.

Levereras med högtemperaturfett.



Kraftiga kullager anpassade för hög temperatur och luftfuktighet.

Skruvar, märkskyltar, smörjnipllar och förskruvningar i rostfritt stål.

3DT är en serie elmotorer speciellt anpassad för tuffa drifter som till exempel virkestorkar.



Tekniska data

4

3DT, 4-poliga, IE3

Typ	Märkeffekt kW	Varvtal r/m 50Hz 400V	Märkström 400V 50Hz	Vikt
2DT3 100L1-4	2,2	1455	4,5	44
2DT3 100L2-4	3	1455	6,0	49
2DT3 112M-4	4	1450	8,2	56
2DT3 132S-4	5,5	1450	10,9	81
2DT3 132M-4	7,5	1450	14,6	91
3DT3 160M-4	11	1470	20,8	125
3DT3 160L-4	15	1470	27,8	146
3DT3 180M-4	18,5	1475	34,0	202
3DT3 180L-4	22	1475	40,3	226
3DT3 200L-4	30	1480	54,6	288
3DT3 225S-4	37	1485	67,0	330
3DT3 225M-4	45	1480	80,0	351

6

3DT, 6-poliga, IE3

Typ	Märkeffekt kW	Varvtal r/m 50Hz 400V	Märkström 400V 50Hz	Vikt
2DT3 112M-6	2,2	955	5,1	53
2DT3 132S-6	3	975	6,9	79
3DT3 132M1-6	4	975	9,1	86
2DT3 132M2-6	5,5	975	12,1	98
3DT3 160M-6	7,5	970	15,9	114
3DT3 160L-6	11	975	22,7	134
3DT3 180L-6	15	980	29,8	185
3DT3 200L1-6	18,5	985	36,5	235
3DT3 200L2-6	22	980	42,6	253
3DT3 225M-6	30	980	58,3	295

Verkningsgradsklass IE4 finns på begäran.



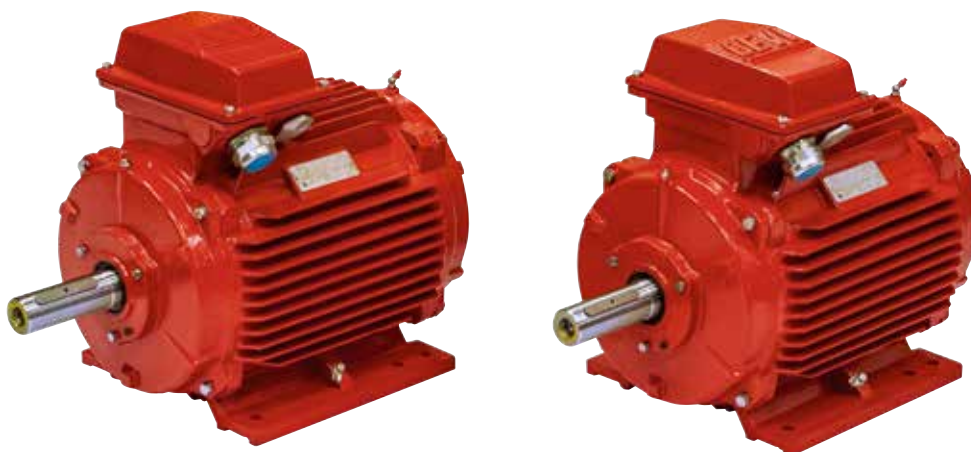
Kundreferenser

"I 15 år har vi installerat virkestorkmotorer från BEVI. Det har gett oss ökad tillgänglighet i vår produktion och kostnader för energi, underhåll och reservdelar har minskat avsevärt."

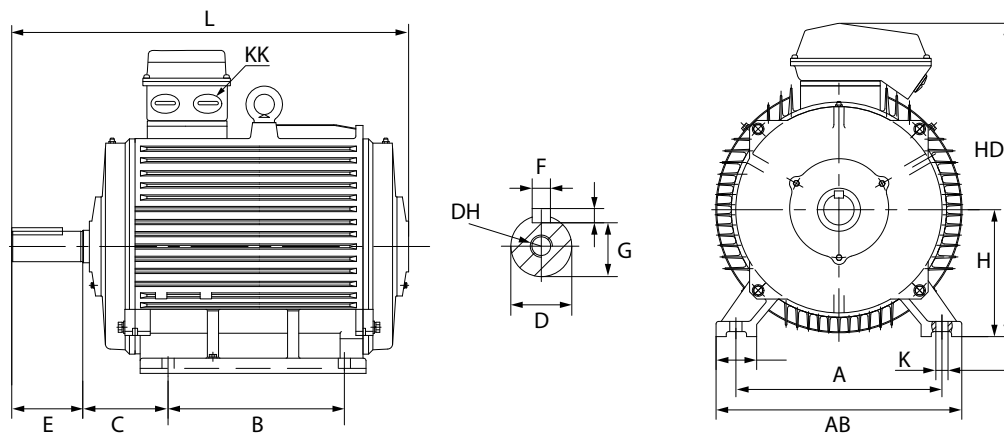
Magnus Öhman
Inköpsansvarig, SCA Timber, Bollstabruk

"Sedan sågen byggdes 1999 har vi samarbetat med BEVI för utbyte och service av motorer till våra virkestorkar. BEVI:s kunskap om våra behov, motorer och torkanläggningar har givit kortare stilleståndstider har sparat oss både pengar och energi."

Christer Boklund
Underhållschef el, Södra Timber, Mönsterås



Dimensioner 3DT elmotorer



Typ	A	B	C	D	E	F	G	DH	H	K	AB	HD	KK	L
2DT3 100L	160	140	63	28	60	8	24	M10	100	12	205	290	1-M20×1,5	362
2DT3 112M	190	140	70	28	60	8	24	M10	112	12	230	325	1-M25×1,5	396
2DT3 132S	216	140	89	38	80	10	33	M12	132	12	270	365	2-M25×1,5	343
2DT3 132M	216	178	89	38	80	10	33	M12	132	12	270	365	2-M25×1,5	422
3DT3 160M	254	210	108	42	110	12	37	M16	160	14,5	320	440	2-M40×1,5	568
3DT3 160L	254	254	108	42	110	12	37	M16	160	14,5	320	440	2-M40×1,5	597
3DT3 180M	279	241	121	48	110	14	42,5	M16	180	14,5	355	470	2-M40×1,5	620
3DT3 180L	279	279	121	48	110	14	42,5	M16	180	14,5	355	470	2-M40×1,5	668
3DT3 200L	318	305	133	55	110	16	49	M20	200	18,5	395	525	2-M50×1,5	675
3DT3 225S	356	286	149	60	140	18	53	M20	225	18,5	435	580	2-M50×1,5	692
3DT3 225M	356	311	149	60	140	18	53	M20	225	18,5	435	580	2-M50×1,5	720

Måttangivelse i millimeter.



Om BEVI

BEVI är ett av Nordens största företag inom elektriska drivsystem och kraftgenerering. Vi erbjuder ett omfattande sortiment av elmotorer, generatorer, transmissioner, kraftelektronik, komponentmaterial och startutrustningar. Med vår djupa tekniska expertis tillverkar vi även kundanpassade drivsystemlösningar samt utför kvalificerad service, tester och reparationer.

Sedan starten år 1931 har BEVI vuxit till sin nuvarande styrka. Idag finns vi i Sverige, Danmark, Norge, Finland, Estland, Litauen, Kina och Sydkorea – både i form av dotterbolag och samarbetspartners.

Energieffektiva elmotorer av hög kvalitet är vår specialitet. Det är materialvalen, såsom plåtens kvalitet och mängden koppar i rotor/stator, som gör våra elmotorer mer energieffektiva.

I vår produktionsanläggning kan vi anpassa elmotorerna. De kan kompletteras med en mängd olika tillval och tillbehör eller byggas om i specialutförande för att klara alla miljöer, helt efter kundernas behov och krav.

OUR ENERGY – YOUR SUCCESS



Kontaktoppgifter till våra kontor och länder uppdateras kontinuerligt på vår hemsida www.bevi.se.

Sverige

BEVI AB (Huvudkontor)
Blomstermåla
Tel. 0499-271 00
info@bevi.se
www.bevi.se

BEVI AB (Regionkontor)

Umeå
Tel. 090-70 44 30
bevinord@bevi.se
www.bevi.se

Danmark

BEVI A/S
Hedehusene
Tel. +45 39 67 36 05
bevi@bevi.dk
www.bevi.dk

Norge

BEVI Norge AS
Oslo
Tel. +47 23 19 16 50
info@bevi.no
www.bevi.no

Finland

BEVI Finland OY AB
Espoo
Tel. +358 9 2709 1210
info@bevi.fi
www.bevi.fi

Kina

BEVI Electric Shanghai Co., Ltd.
Shanghai
Tel. +86 21 5032 5200
Fax +86 21 5032 5202
sales@bevi.cn
www.bevi.cn