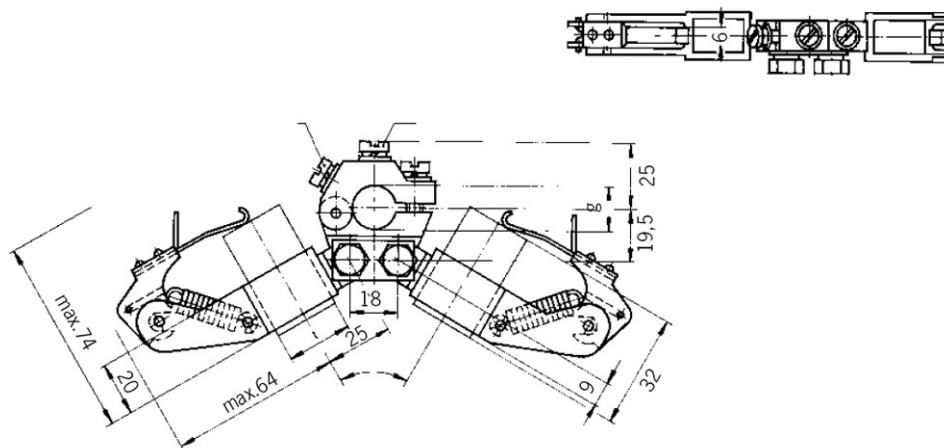


TBS dubbla hållarfickor för släpning

BEVI

Dubbel hållare för släpningar. Stabil konstruktion i homogen gjuten mässing. Justerbart fjädertryck och justerbar anliggningsvinkel.

Konstruerad för minst 25 A/cm², motsvarande samtliga kopparkvaliteter.



Artikellista

Artikelnummer	Anslutnings-skruv	t x a	g	a	b	e ₁	e ₂	h	r	Nominellt tryck (kPa)
126055	M6	25x10	16	40–60°	15,5	25	67	max 74	32	20
126056	M6	25x12,5	16	40–60°	17,5	25	67	max 74	32	20
126057	M8	32x16	25	40–60°	26	34	77	79	40	20
126058	M8	32x20	25	40–60°	26	34	77	79	40	20
126059	M8	40x20	25	40–60°	26	34	77	79	40	20

Beställningsvara

Kontakt till BEVI

Kontaktuppgifter till alla länder uppdateras kontinuerligt på vår hemsida. Besök www.bevi.se och få tillgång till informationen direkt.

BEVI AB (huvudkontor)
Blomstermåla
Tel. 0499-271 00
info@bevi.se