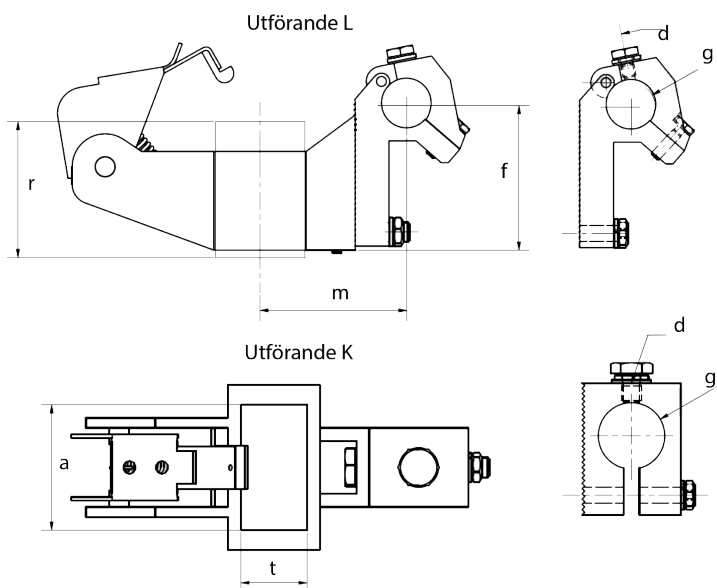


Hållare av homogen, gjuten mässing. Konstruerade för minst 15 A/cm<sup>2</sup>, motsvarande samtliga elektrografitkvaliteter. Alternativa fästianordningar för olika motortyper ger ett mycket brett användningsområde.

Obs! Fästianordning beställs separat.



## Artikellista

t x a	g	m	f	d	r
5 x 10	10	20,5	13	M5	20
6,3 x 10	10	21,2	13	M5	20
8,0 x 10	10	22	13	M5	20
6,3 x 12,5	10	21,2	13	M5	25
8,0 x 12,5	10	22	13	M5	25
10 x 12,5	10	23	13	M5	25
8,0 x 16	10-13	22-27	13-30	M5/M6	32
10 x 16	10-13	23-28	13-30	M5/M6	32
12,5 x 16	10-13	24,3-29,3	13-30	M5/M6	32
8,0 x 20	10-16	26	18-25	M5/M6	32
10 x 20	10-16	27	18-25	M5/M6	32
12,5 x 20	10-16	28,3	18-25	M5/M6	32
16 x 20	10-16	30	18-30	M5/M6	32
8,0 x 20	13-16	26	18	M5	32
10 x 20	13-16	27	18	M5	32
12,5 x 20	13-16	28,3	18	M5	32
16 x 32	13-20	33-37	18-50	M6	40
20 x 32	20	35-39	24-50	M6	40
25 x 32	20-25	35	60	M6	50

Beställningsvara

## Kontakt till BEVI

Kontaktuppgifter till alla länder uppdateras kontinuerligt på vår hemsida. Besök [www.bevi.se](http://www.bevi.se) och få tillgång till informationen direkt.

BEVI AB (huvudkontor)  
Blomstermåla  
Tel. 0499-271 00  
[info@bevi.se](mailto:info@bevi.se)