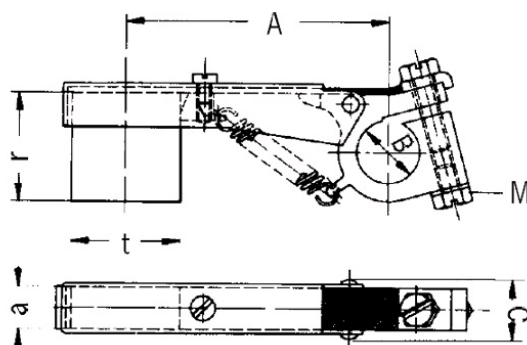
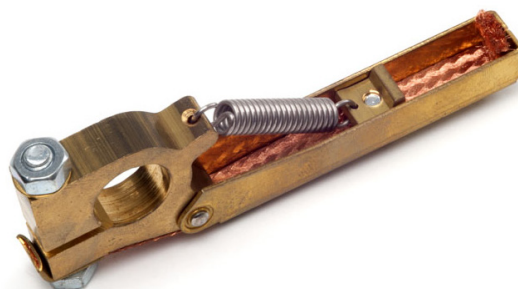


DE enkla borsthållare för släpring

BEVI

DE borsthållare har en robust, driftsäker konstruktion med mycket stabil fästordning i dragen mässingsprofil. Kraftiga rostfria fjädrar borgar för konstant borsttryck. Skänklar i mässingsplåt med flexibel, inbyggd kopparlits för säker strömöverföring med minimerade förluster.

Konstruerade för minst 25 A/cm^2 , motsvarande samtliga kopparkvaliteter.



Artikellista

Artikelnummer	Varubenämning		Borstmått			Arm-längd A	Borning		Bredd C	Anslutn. skruv M
			t	a	r		Normal B	Uppborrbar till		
–	84 DE30	B10	8	4	15	30	10	–	8	M4
–	84 DE43	B10	8	4	15	43	10	–	8	M4
126028	85 DE27	B7–9	8	5	15	27	7	9	9	M3
126029	85 DE32	B10	8	5	15	32	10	–	9	M4
–	85 DE43	B10	8	5	15	43	10	–	9	M4
126019	105 DE37	B10	10	5	16	37	10	–	9	M4
–	1064 DE37	B10	10	6,4	16	37	10	–	11	M4
–	12564 DE40	B10	12,5	6,4	20	40	10	–	11	M4
–	1258 DE47	B10–13	12,5	8	20	47	10	13	12	M5
126020	168 DE46	B10–13	16	8	20	46	10	13	12	M5
126021	168 DE50	B10–13	16	8	20	50	10	13	12	M5
–	168 DE62	B13–16	16	8	25	62	13	16	12	M5
–	1610 DE50	B10–16	16	10	25	50	10	13	14	M5
–	1610 DE62	B13–16	16	10	25	62	13	16	14	M5
–	208 DE44	B10–13	20	8	25	44	10	13	12	M5
126022	208 DE50	B13–16	20	8	25	50	13	16	12	M5
–	208 DE60	B13–16	20	8	25	60	13	16	12	M5
–	2010 DE50	B10–13	20	10	25	50	10	13	14	M5
–	2010 DE56	B13–16	20	10	25	56	13	16	14	M5
126023	2010 DE60	B13–16	20	10	25	60	13	16	14	M5
126024	2010 DE70	B16–20	20	10	30	70	16	20	14	M5
–	258 DE60	B13–16	25	8	25	60	13	16	12	M5
–	2510 DE60	B13–16	25	10	25	60	13	16	14	M6
–	25125 DE60	B13–16	25	12,5	25	60	13	16	17	M6
126025	25125 DE70	B16–20	25	12,5	30	70	16	20	17	M6
–	25125 DE90	B16–20	25	12,5	30	90	16	20	17	M6
126026	2516 DE85	B16–20	25	16	30	85	16	20	22	M8
–	3210 DE67	B13–16	32	10	32	67	13	16	15	M6
–	3210 DE80	B16–20	32	10	32	80	16	20	15	M6
–	32125 DE70	B16–20	32	12,5	32	70	16	20	17	M6
126027	32125 DE80	B16–20	32	12,5	32	80	16	20	17	M6
–	32125 DE90	B16–20	32	12,5	32	90	16	20	17	M6
–	32125 DE100	B16–20	32	12,5	32	100	16	20	17	M6
–	3216 DE85	B16–20	32	16	32	85	16	20	22	M8
–	3216 DE100	B16–20	32	16	32	100	16	20	22	M8
–	40125 DE95	B16–20	40	12,5	40	95	16	20	17	M8
–	4020 DE100	B16–20	40	20	40	100	16	20	26	M10
–	4020 DE125	B25	40	20	40	125	25	–	26	M10
–	4020 DE140	B25	40	20	40	140	25	–	26	M10

Beställningsvara

Kontakt till BEVI

Kontaktuppgifter till alla länder uppdateras kontinuerligt på vår hemsida. Besök www.bevi.se och få tillgång till informationen direkt.

BEVI AB (huvudkontor)
Blomstermåla
Tel. 0499-271 00
info@bevi.se

