

KUGGSNÄCKVÄXLAR TYP FRA/FTA – Med tillbehör

Typ	Kuggsnäckväxel Pris/st	Hålxaxel (Option) Ø mm	Utgående axel		Momentstag BR/V, BTV Pris/st	Reservdelar			Kopplingar		
			Enkel AS Pris/st	Dubbel AD Pris/st		Fot Pris/st	F, FL, FV-fläns Pris/st	Motorfläns Pris/st	G3 Pris/st	G5 Pris/st	G6 Pris/st
FRA/RA 40	3.715:–	19 (18, 20)	320:–	405:–	555:–	150:–	150:–	85:–	60:–	–	–
FTA/TA 50	4.095:–	24 (25)	390:–	600:–	570:–	195:–	195:–	105:–	–	65:–	–
60	4.885:–	25	495:–	665:–	685:–	245:–	245:–	115:–	–	65:–	–
70	5.430:–	28 (30)	555:–	745:–	745:–	275:–	275:–	165:–	–	–	80:–
85	7.445:–	32 (35)	685:–	870:–	920:–	380:–	380:–	215:–	–	–	80:–
110	11.350:–	42	935:–	1.155:–	1.135:–	1.475:–	595:–	585:–	–	–	80:–
130*	19.240:–	48	1.585:–	1.935:–	1.295:–	1.660:–	965:–	1.665:–	–	–	–
150*	23.840:–	55	1.900:–	2.505:–	1.345:–	2.435:–	1.280:–	1.930:–	–	–	–

* Enbart FRA. Flänsutförande tillkommer 7%. Gällande valutatillägg tillkommer på dessa priser.

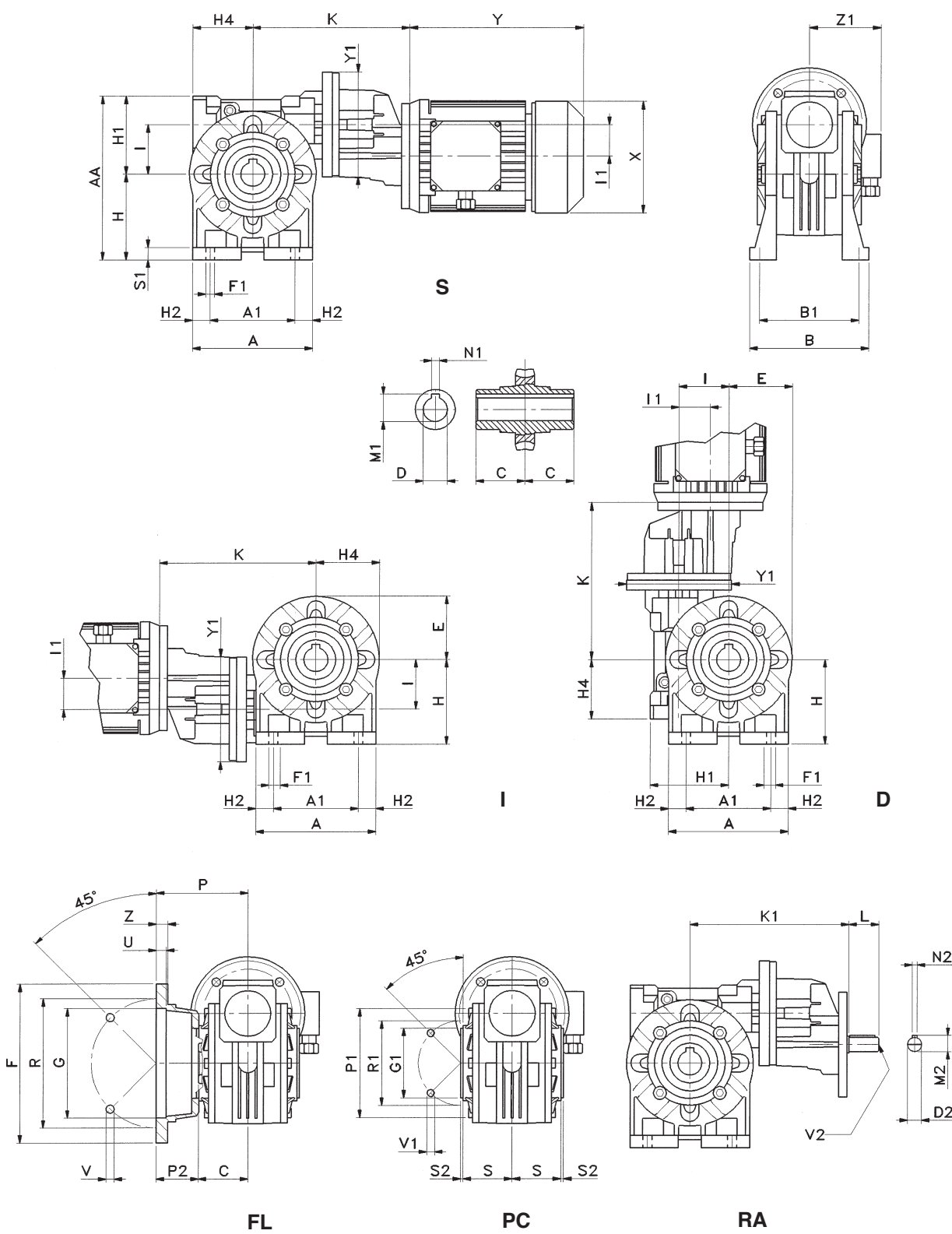
FRA 1400 r/m	Rt	25	35	50	60	70	80	100	125	140	170	200	230	280	330	400	460	580	660	830
		R1	3,5	3,5	3,5	8,3	3,5	8,3	3,5	8,3	3,5	8,3	3,5	8,3	3,5	8,3	8,3	8,3	8,3	8,3
	R2	7	10	15	7	20	10	28	15	40	20	56	28	80	40	49	56	70	80	100
	r/m	57	41	29	24	20	18	15	12	10	8,5	7,2	6,3	5,0	4,4	3,6	3,1	2,5	2,2	1,7
FRA 40 FTA 40	kW	0,37	0,37	0,25	0,25	0,18	0,18	0,18	0,13	0,13	0,09	0,06	0,09	0,06	0,06	0,06	0,06	0,06	0,06	0,06
	Nm	48	66	61	74	54	73	67	71	64	59	35	71	27	59	55	46	34	28	20
	SF	1,5	1,1	1,1	1,2	1,1	1,2	1,0	1,2	1,0	1,2	1,2	1,2	0,6	1,3	0,8	0,6	0,4	0,3	0,2
FRA 50 FTA 50	kW	0,37	0,37	0,37	0,37	0,25	0,37	0,25	0,25	0,18	0,18	0,09	0,18	0,06	0,09	0,09	0,06	0,06	0,06	0,06
	Nm	50	70	92	106	78	151	98	140	88	126	56	161	48	98	104	78	60	51	37
	SF	2,7	1,8	1,4	1,6	1,3	1,1	1,4	1,1	1,3	1,0	1,4	1,0	1,0	1,3	1,0	1,1	0,7	0,5	0,4
FRA 60 FTA 60	kW	0,75	0,75	0,75	0,75	0,55	0,55	0,55	0,37	0,25	0,25	0,18	0,25	0,13	0,18	0,13	0,13	0,13	0,13	0,13
	Nm	100	135	179	235	175	218	217	212	136	183	117	217	90	200	172	170	117	95	69
	SF	2,0	1,6	1,2	1,1	1,1	1,3	1,0	1,3	1,3	1,3	1,3	1,2	0,9	1,2	1,2	1,0	0,6	0,5	0,3
FRA 70 FTA 70	kW	0,75	0,75	0,75	0,75	0,75	0,75	0,75	0,55	0,55	0,37	0,25	0,37	0,18	0,25	0,18	0,13	0,13	0,13	0,13
	Nm	102	140	191	233	251	321	321	325	292	278	165	345	121	302	259	190	160	130	95
	SF	2,9	2,2	1,7	1,7	1,1	1,3	1,1	1,3	1,0	1,3	1,3	1,3	0,8	1,2	0,9	1,2	0,8	0,6	0,4
FRA 85 FTA 85	kW	1,8	1,8	1,8	1,8	1,1	1,5	1,1	1,1	0,75	0,75	0,55	0,75	0,37	0,37	0,37	0,25	0,25	0,25	0,25
	Nm	247	328	474	557	380	646	473	656	418	567	393	716	310	453	466	385	278	227	163
	SF	2,0	1,6	1,2	1,1	1,3	1,1	1,2	1,1	1,2	1,1	1,0	1,0	1,0	1,3	0,9	1,0	0,6	0,5	0,3
FRA 110 FTA 110	kW	1,8	1,8	1,8	1,8	1,8	1,8	1,8	1,5	1,5	1,5	1,1	1,1	0,75	0,75	0,75	0,55	0,37	0,37	0,25
	Nm	250	335	438	570	618	735	780	909	880	1160	802	1000	630	906	1015	830	655	722	470
	SF	3,3	2,6	2,1	1,8	1,4	1,6	1,2	1,3	1,1	1,0	1,0	1,2	1,1	1,3	1,0	1,1	1,2	1,1	0,9
FRA 130	kW	4,0	4,0	4,0	3,0	3,0	3,0	3,0	2,2	2,2	2,2	1,8	1,8	1,1	1,5	1,1	0,75	0,75	0,55	0,55
	Nm	557	755	997	970	1040	1240	1300	1350	1345	1765	1450	1600	1080	1910	1660	1280	1435	1050	1160
	SF	1,8	1,8	1,5	1,0	1,3	1,0	1,1	1,4	1,2	1,0	1,0	1,1	1,0	1,0	1,0	1,4	1,0	1,3	1,0
FRA 150	kW	4,0	4,0	4,0	3,0	4,0	3,0	4,0	3,0	3,0	3,0	2,2	2,2	1,5	1,8	1,5	1,5	1,1	0,75	0,75
	Nm	557	767	1045	970	1420	1240	1810	1870	1865	2418	1780	2140	1495	2385	2250	2490	2110	1480	1855
	SF	2,0	2,0	2,0	1,2	1,5	1,2	1,2	1,2	1,3	1,1	1,1	1,3	1,1	1,2	1,1	1,0	1,0	1,3	1,0

(Total utväxling Rt kan variera något beroende på kuggförsteg R1)

RA 1440 r/m	Rt	25	35	50	60	70	80	100	125	140	170	200	230	280	330	400	460	580	660	830
		R1	3,5	3,5	3,5	8,3	3,5	8,3	3,5	8,3	3,5	8,3	3,5	8,3	3,5	8,3	8,3	8,3	8,3	8,3
	R2	7	10	15	7	20	10	28	15	40	20	56	28	80	40	49	56	70	80	100
	r/m	57	41	29	24	20	18	15	12	10	8,5	7,2	6,3	5,0	4,4	3,6	3,1	2,5	2,2	1,7
RA 40	kW	0,54	0,39	0,27	0,30	0,20	0,22	0,18	0,15	0,14	0,11	0,07	0,11	0,04	0,08	0,05	0,04	0,02	0,02	0,02
	Nm	70	70	68	90	60	87	70	82	64	70	43	85	27	74	55	46	34	28	20
RA 50	kW	1,02	0,70	0,50	0,59	0,33	0,40	0,35	0,27	0,23	0,19	0,13	0,19	0,06	0,12	0,09	0,07	0,04	0,03	0,02
	Nm	135	127	125	170	105	165	137	154	111	129	80	166	48	130	104	85	60	51	37
RA 60	kW	1,54	1,21	0,90	0,82	0,60	0,71	0,55	0,48	0,32	0,33	0,23	0,30	0,12	0,21	0,16	0,13	0,08	0,06	0,04
	Nm	205	217	215	258	192	283	217	275	177	237	152	260	90	240	206	170	117	95	69
RA 70	kW	2,2	1,67	1,27	1,28	0,86	0,97	0,82	0,70	0,55	0,48	0,32	0,48	0,15	0,29	0,19	0,16	0,10	0,08	0,05
	Nm	300	313	324	395	287	415	351	415	292	361	210	445	121	302	259	225	160	130	95
RA 85	kW	3,8	3,0	2,1	2,1	1,4	1,7	1,3	1,2	0,86	0,82	0,57	0,78	0,26	0,48	0,33	0,24	0,16	0,12	0,08
	Nm	516	547	547	634	490	715	572	710	481	622	410	745	216	588	466	385	278	227	163
RA 110	kW	6,0	4,8	3,9	3,3	2,7	2,9	2,2	2,0	1,7	1,5	1,1	1,3	0,8	1,0	0,75	0,60	0,45	0,40	0,22
	Nm	834	894	949	1045	906	1168	956	1180	968	1160	802	1200	963	1178	1015	913	786	795	470
RA 130	kW	7,0	7,0	5,9	3,0	4,0	3,0	3,3	3,0	2,5	2,2	1,8	2,0	1,1	1,5	1,1	1,0	0,75	0,70	0,55
	Nm	975	1320	1495	970	1385	1240	1430	1840	1530	1765	1450	1760	1080	1910	1660	1710	1435	1330	1160
RA 150	kW	8,0	8,0	8,0	3,5	5,8	3,5	4,7	3,5	3,7	3,2	2,5	2,8	1,6	2,2	1,7	1,5	1,13	1,0	0,75
	Nm	1115	1535	2090	1130	2060	1425	2130	2150	2330	2580	2025	2675	1595	2860	2550	2490	2110	1970	1855

Rätt till ändringar förbehålles. Senaste uppdateringar, se vår hemsida.

MÅTTSKISS KUGGSNÄCKVÄXLAR TYP FRA, RA



Rätt till ändringar förbehålles.
Senaste uppdateringar, se vår hemsida.

DIMENSIONSTABELL KUGGSNÄCKVÄXLAR TYP FRA, RA

FRA/RA	63/40	63/50	63/60	71/50	71/60	71/70	71/85	80/60	80/70	80/85	80/110	100/130	100/150
A	100	120	138	120	138	158	193	138	158	193	250	286	336
A ₁	70	85	95	85	95	120	140	95	120	140	200	235	260
AA	138	163	192	163	192	221	252	192	221	252	342	400	454
B	102	119	136	119	136	140	168	136	140	168	200	230	250
B ₁	84	99	111	99	111	116	140	111	116	140	162	190	210
C	41	49	60	49	60	60	61	60	60	61	77,5	90	105
D ^(H7)	19	24	25	24	25	28	32	25	28	32	42	48	55
D* ^(H7)	18	25	–	25	–	30	35	–	30	35	–	–	–
D ₂ ^(h6)	11	11	11	14	14	14	14	19	19	19	19	19	19
E	50	61	70	61	70	80	98	70	80	98	125	143	168
F	140	160	180	160	180	200	200	180	200	200	250	300	350
F ₁	7	9	11	9	11	11	13	11	11	13	14	15	19
G ^(H8)	95	110	115	110	115	130	130	115	130	130	180	230	250
G ₁ ^(h8)	60	70	70	70	70	80	110	70	80	110	130	180	180
H	71	85	100	85	100	115	135	100	115	135	172	200	230
H ₁	67	78	92	78	92	106	117	92	106	117	170	200	224
H ₂	15	17,5	21,5	17,5	21,5	19	26,5	21,5	19	26,5	25	25,5	38
H ₄	50	60	72	60	72	86	103	72	86	103	142	159	189
I	40	50	60	50	60	70	85	60	70	85	110	130	150
I ₁	32	32	32	40	40	40	40	50	50	50	50	75	75
K	153,5	171	177	173	183	209	224					290	316
				178*	188*	214*	229*	207	232,5	250,5	264,5	300*	326*
L	23	23	23	30	30	30	30	40	40	40	40	40	40
M ₁	21,8	27,3	28,3	27,3	28,3	31,3	35,3	28,3	31,3	35,3	45,3	51,8	59,3
M ₂	12,5	12,5	12,5	16	16	16	16	22,5	22,5	22,5	22,5	22,5	22,5
N ₁	6	8	8	8	8	8	10	8	8	10	12	14	16
N ₂	4	4	4	5	5	5	5	6	6	6	6	6	6
P	82	91,5	116	91,5	116	111	100	116	111	100	150	150	160
P ₁	94	100	102	100	102	118	150	102	118	150	200	234	250
P ₂	41	42,5	56	42,5	56	51	39	56	51	39	72,5	60	55
R	115	130	150	130	150	165	165	150	165	165	215	265	300
R ₁	83	85	85	85	85	100	130	85	100	130	165	215	215
S	38	49	57,5	49	57,5	57	56,5	57,5	57	56,5	75	87	102
S ₁	9	12	12	12	12	14	15	12	14	15	17	19	20
S ₂	2	2,5	2,5	2,5	2,5	3	3	2,5	3	3	2,5	5	5
U	6	10	10	10	10	12	6	10	12	6	5	5	5
V	9 (4)	9 (4)	11 (4)	9 (4)	11 (4)	13 (4)	13 (4)	11 (4)	13 (4)	13 (4)	15 (8)	15 (8)	19 (8)
V ₁	M6x9 (4)	M8x12 (4)	M8x15 (8)	M8x12 (4)	M8x15 (8)	M8x18 (8)	M10x20 (8)	M8x15 (8)	M8x18 (8)	M10x10 (8)	M12x21 (4)	M12x24 (4)	M14x30 (4)
V ₂	M4x10	M4x10	M4x10	M6x15	M6x15	M6x15	M6x15	M8x20	M8x20	M8x20	M8x20	M8x20	M8x20
Y ₁	105	105	105	120	120	120	120	140	140	140	140	200	200
Z	10	10	11	10	11	14	14	11	14	14	16	18	20

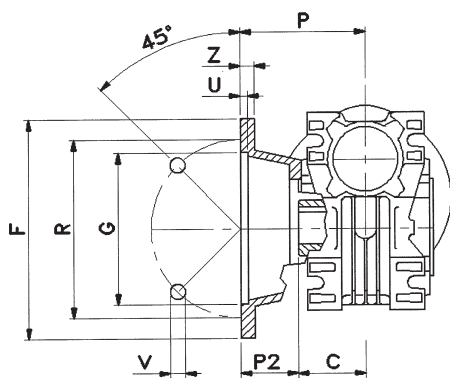
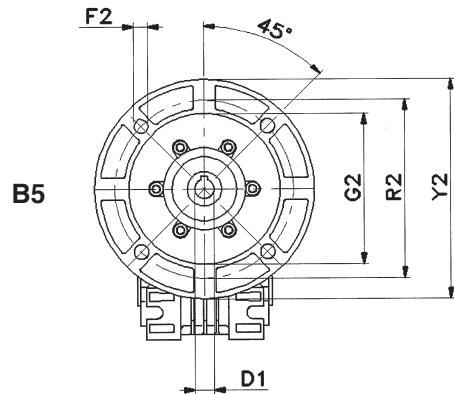
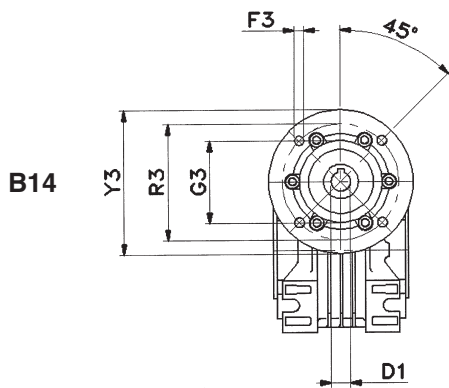
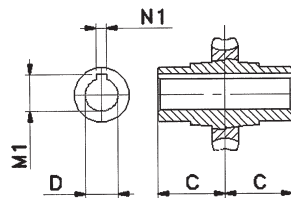
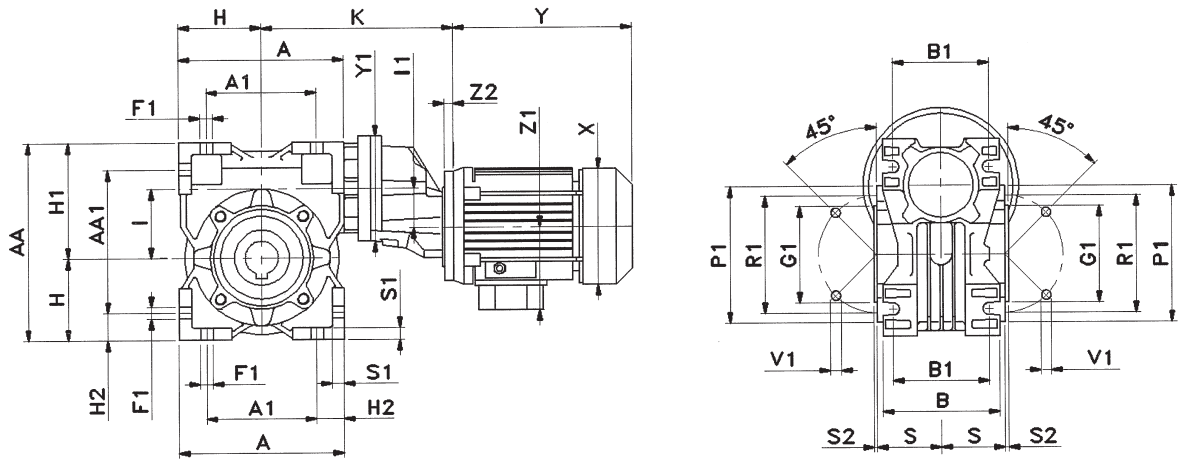
D* = På begäran.

Z1, X, Y = se måttskisser på elmotorsidorna.

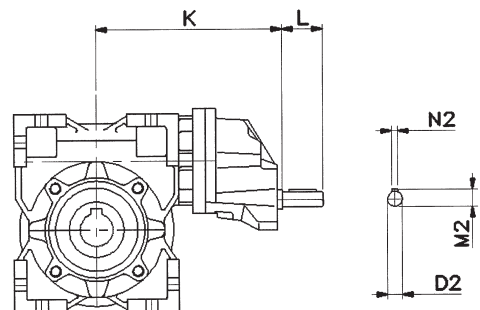
Rätt till ändringar förbehålles.

Senaste uppdateringar, se vår hemsida.

MÅTTSKISS KUGGSNÄCKVÄXLAR TYP FTA, TA



F, {FV}, {FL}



TA

Rätt till ändringar förbehålles.
Senaste uppdateringar, se vår hemsida.

DIMENSIONSTABELL KUGGSNÄCKVÄXLAR TYP FTA, TA

FTA	63/40	63/50	63/60	71/50	71/60	71/70	71/85	80/60	80/70	80/85	80/110
A	100	120	144	120	144	172	206	144	172	206	255
A ₁	70	80	100	80	100	120	140	100	120	140	170
AA	121,5	144	174	144	174	205	238	174	205	238	295
AA ₁	91,5	104	130	104	130	153	172	130	153	172	210
B	71	85	100	85	100	112	130	100	112	130	144
B ₁	60	70	85	70	85	90	100	85	90	100	115
C	41	49	60	49	60	60	61	60	60	61	77,5
D _(H7)	19	24	25	24	25	28	32	25	28	32	42
D* _(H7)	18	25	—	25	—	30	35	—	30	35	—
D _{4 (h6)}	11	11	11	14	14	14	14	19	19	19	19
F	110 {110}	125 [160] {125}	180 {180}	125 [160] {125}	180 {180}	200	210	180 {180}	200	210	270
F ₁	7	9	9	9	9	11	13	9	11	13	15
G _(H8)	60 {60}	70 [110] {70}	115 {115}	70 [110] {70}	115 {115}	130	152	115 {115}	130	152	170
G _{1 (h8)}	60	70	80	70	80	95	110	80	95	110	130
H	50	60	72	60	72	86	103	72	86	103	127,5
H ₁	71,5	84	102	84	102	119	135	102	119	135	167,5
H ₂	15	20	22	20	22	26	33	22	26	33	42,5
I	40	50	60	50	60	70	85	60	70	85	110
I ₁	32	32	32	40	40	40	40	50	50	50	50
K	153,5	171	177	173-178*	183-188*	209-214*	224 229*	207	232,5	250,5	264,5
L	23	23	23	30	30	30	30	40	40	40	40
M ₁	21,8	27,3	28,3	27,3	28,3	31,3	35,3	28,3	31,3	35,3	45,3
M ₂	12,5	12,5	12,5	16	16	16	16	22,5	22,5	22,5	22,5
N ₁	6	8	8	8	8	8	10	8	8	10	12
N ₄	4	4	4	5	5	5	5	6	6	6	6
P	69 {99}	93 [90,5] {123}	86 {116}	93 [90,5] {123}	86 {116}	111	111	86 {116}	111	111	131
P ₁	88	100	110	100	110	130	160	110	130	160	200
P ₂	28 {58}	44 [41,5] {74}	26 {56}	44 [41,5] {74}	26 {56}	51	50	25 {56} {56}	51	50	53,5
R	87 {87}	90 [130] {90}	150,5 {150,5}	90 [130] {90}	150,5 {150,5}	165	175	150,5 {150,5}	165	175	230
R ₁	75	85	95	85	95	115	130	95	115	130	165
S	38,5	46,5	57	46,5	57	57	67	57	57	67	74
S ₁	7	8	10	8	10	11	14	10	11	14	13
S ₂	2,5	3	3	3	3	3	3	3	3	3	3,5
U	4 {4}	5 [11] {5}	6,5 {6,5}	5 [11] {5}	6,5 {6,5}	12	6	6,5 {6,5}	12	6	5
V	9 {9}	9 [9] {9}	11 {11}	9 [9] {9}	11 {11}	13	13	11 {11}	13	13	14
V ₁	M6x8 (4)	M8x10 (4)	M8x16 (8)	M8x10 (4)	M8x16 (8)	M8x16 (8)	M10x18 (8)	M8x16 (8)	M8x16 (8)	M10x18 (8)	M10x21 (8)
V ₂	M4x10	M4x10	M4x10	M6x15	M6x15	M6x15	M6x15	M8x20	M8x20	M8x20	M8x20
Y ₁	105	105	105	120	120	120	120	140	140	140	140
Z	6 {8}	10 [13] {10}	10 {10}	10 [13] {10}	10 {10}	14	16	10 {10}	14	16	18
Z ₂	13	13	13	13-18,5	13-18,5	13-18,5	13-18,5	14-15	14-15	14-15	14-15

D* = På begäran.

Z1, X, Y = se måttskisser på elmotorsidorna.

Rätt till ändringar förbehålles.

Senaste uppdateringar, se vår hemsida.