

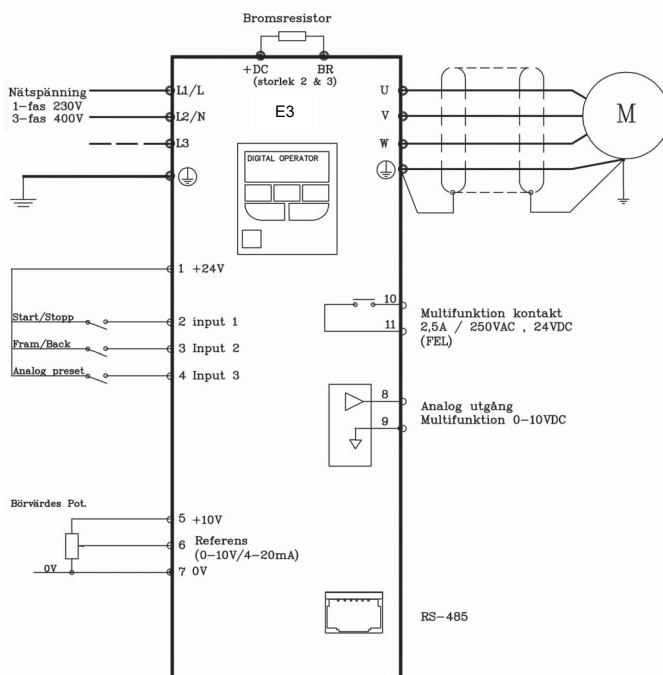
TEKNISKA DATA FÖR FREKVENSDRIKTARE TYP ODE-3

För motorer upp till 7,5 kW
Anslutningsspänning 1x230/3x400-480 VAC
Frekvensomriktare för tyst drift
Inbyggd PID-regulator

Helkapslad (IP66) med eller utan huvudbrytare i fronten
 Med integrerat EMC-filter
 V/f-kontroll med energisparfunktion
 Uppfyller RoHS-direktivet
 Fältbus-kommunikationsport RJ11:
 RS485 Modbus RTU std. samt option:
 Profibus, DeviceNet, Ethernet



Inspänning	200-240 VAC					380-480 VAC					
Typ ODE-3 IP66	120037	120043	120070	220105	140022	140041	240058	240095	340140	340180	
Max effekt (kW) 4-pol motor	0,37	0,75	1,5	2,2	0,75	1,5	2,2	4,0	5,5	7,5	
Märkdata	Märkström (A)	2,3	4,3	7	10,5	2,2	4,1	5,8	9,5	14	18
	Utspänning (V) (proportionell mot inspänning)	3-fas 0-240 VAC					3-fas 0-480 VAC				
	Frekvensområde (Hz)	0 – 500 Hz									
Nätanslutning	Krav på anslutnings-spänning	1-fas 200-240 VAC					3-fas 380-480 VAC				
	Frekvensnoggrannhet	48-62 Hz									
	Anslutningsström (A)	6,7	12,5	19,3	28,8	2,9	5,4	7,6	12,4	16,1	20
Utdata	Frekvensmodulering	PWM (Sinuskodad pulsbreddsmod.) kopplingsfrekvens 4 kHz-32 kHz									
	Frekvensnoggrannhet	Digital referens ± 0,01%, analog referens ± 0,1%									
	Överlast	150% av märkströmmen under 1 minut (175% i 2 sek)									
	Accel/retardationstid	0,0 ~ 600 sek. (separat inställbara acc/ret-tider)									
	Kontrollmetod	Justerbar V/F-kontroll med energisparfunktion									
Reglerområde	V/F-kontroll 1:10										
Startboost	V/F-kontroll med startboost, ställbar 0,0-25% av max. utspänning										
Standardfunktioner	Styrsignal	OP-panel	Inställning med ▲▼ pilar								
		Extern signal	0- +10 VDC, 0-20mA och 4-20mA, Potentiometer 1-10 kΩ/0,5W, RS485-seriekommunikation								
	Startsignal	OP-panel	Sätts med RUN/STOP-knapparna								
	Startsignal	Extern signal	FWD/STOP, REV/STOP (RUN/STOP, FWD/REV), 3-ledarstyrning, RS485-seriekommunikation								
	Multi-funktion digitala analoga ingångar	4 st programmerbara multifunktionskontakter, 4 fasta hastigheter, 3-ledarstyrning, Jog, Öka/Minska-kommando, Val alt. Acc/Ret.tid, PID, etc.									
	Multi-funktion digital utgång	Summalarm, Driftsignal, Utfrekvens över/under limit, Utfrekvens uppnådd, Motorström över/under limit									
Analog utsignal	0-10 VDC. Indikering av: Utfrekvens alt. Motorström										
Andra funktioner	Hastighetssökning, DC-bromsning, Felhistorik (4 sista felen), Ställbar kopplingsfrekvens, Driften fortsätter vid momentant nätsp. bortfall, Kodlås, Ställbar frekvensgräns, PID-kontroll/Sleep-funktion, Frekvenshopp, Energisparfunktion, NPN/PNP-omkopplare etc.										
Skyddsfunktioner	Kortslutning, Jordfel, Överspänning, Underspänning, Överlast, Motorskydd, Nätsp. bortfall, Överhettning, Externt fel										
Omgivning	Installation	Höjd max. 2000 möh, (> 1000 möh derating 1%/100 m)									
	Omgivningstemp.	-10°C – +50°C (icke kondenserande)									
	Lagringstemp.	-20°C – +60°C									
	Luftfuktighet	Max. 95% RH (icke kondenserande) ej korrosiva gaser, undvik damm och fukt									
Vibration	9,8 m/s ² (1G) 10 – 20 Hz, 5,9 m/s ² (0,6 G) vid 20 – 55 Hz										



Typ E3 IP66	DIMENSIONER mm			Nettovikt Kg
	Bredd	Höjd	Djup	
Chassi 1	161	232	179	3,1
Chassi 2	188	257	187	4,1
Chassi 3	210,5	310	252	7,6

Rätt till ändringar förbehålles.

Senaste uppdateringar, se vår hemsida.