

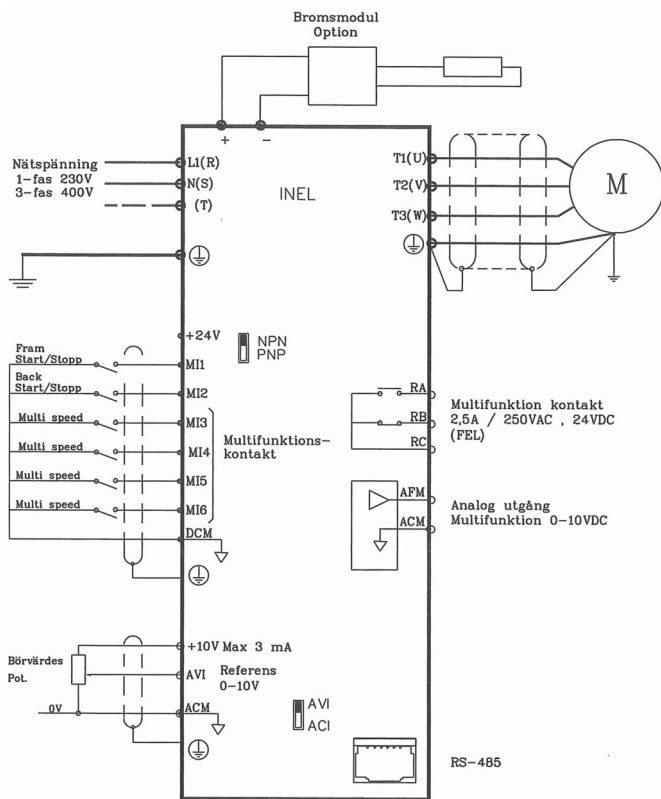
TEKNISKA DATA FÖR FREKVENSDRIKTARE TYP INEL

För motorer upp till 3,7 kW
Anslutningsspänning 1x230/3x400-480 VAC
Frekvensomriktare för tyst drift (12 kHz)
Inbyggd PID-regulator
Förberedd för NPN/PNP-manöver



Option: Profibus, DeviceNet, LonWorks, CANopen
 Kommunikationsport RS-485 som standard
 Uppfyller RoHS- direktivet
 Komplet med inbyggt EMC-filter
 Beröringsskyddat utförande IP20

Inspänning		230 VAC					380-480 VAC				
Typ INEL		002	004	007	015	022	004	007	015	022	037
Max effekt (kW) 4-pol motor		0,25	0,37	0,75	1,5	2,2	0,37	0,75	1,5	2,2	3,7
Märkdata	Märkeffekt (KVA)	0,6	1	1,6	2,9	4,2	1,2	2,0	3,3	4,4	6,5
	Märkström (A)	1,6	2,5	4,2	7,5	11	1,5	2,5	4,2	5,5	8,2
	Märkspänning (V) (proportionell mot inspänning)	3-fas 200-240 V					3-fas 380-480 VAC				
	Frekvensområde (Hz)	0 – 599 Hz									
Nätanslutning	Krav på anslutnings-spänning	1-fas 180-264 VAC					3-fas 342-528 VAC				
	Frekvensnoggrannhet	47-63 Hz									
	Anslutningsström (A)	4,9	6,5	9,7	15,7	24	1,9	3,2	4,3	7,1	11,2
Utdata	Inbyggd bromsmodul	Nej					Nej				
	Frekvensmodulering	PWM (Sinuskodad pulsbreddsmod.) kopplingsfrekvens max 15 kHz									
	Frekvensnoggrannhet	0,01 Hz									
	Överlast	150% av märkströmmen under 1 minut									
	Accel/retardationstid	0,1 ~ 600 sek. (separat inställbara acc/ret-tider)									
	Momentfunktion	Startmomentet upp till 150% vid 5 kHz, alt. V/F-kontroll med boostfunktion och eftersläpningskompensering									
	V/F-inställning	V/F-justerbar									
Strömgräns	20-250% av märkströmmen										
Standardfunktioner	Styrsignal	OP-panel	Inställning med ▲▼ pilar, eller vridpotentiometer								
	Extern signal		Potentiometer -5 kΩ/0,5W, 0+10VDC (impedans 47 kΩ), 4-20mA (impedans 250 Ω), 15 fasta hastigheter, Jog, UPP/NED-kommando, RS485-seriekommunikation								
	Startsignal	OP-panel	Sätts med RUN/STOP-knapparna								
	Startsignal	Extern signal	FWD/STOP, REV/STOP (RUN/STOP, FWD/REV), 3-ledarstyrning, RS485-seriekommunikation								
	Multi-funktion digital ingång		M1-M6 är programmerbara multifunktionskontakter, Jog, Öka/minska-kommando, Val alt. Acc/Ret.tid, Analog ingång, 15 fasta hastigheter, Start/stopp PLC-program, Räkare, Extern "Base-Block" (NC,NO), etc.								
Multi-funktion		Driftsignal, Inställd frekvens uppnådd, 0-varvsind., "Base-Block", Felindikering, Local/Remote-indikering, räkare uppnådd									
Analog utsignal		Indikering av Frekvens/Ström 1-10VDC									
Andra funktioner	AVR = automatisk spänningsreglering, PID-kontroll, Sleep-funktion, Felhistorik 5 senaste fel, S-ramp, Överspänningsnivå ställbar, DC-bromsning, Ställbar kopplingsfrekvens, Överström, Strömgräns, Driften fortsätter vid momentant nätspänningsbortfall, Reversering spärrad, Ställbar frekvensgräns, NPN/PNP-omkopplare, Kodlås, etc.										
Skyddsfunktioner	Överspänning, Underspänning, Överlast, Motorskydd, Överhettning, Kortslutning, Jordfel, Extern fel, PTC-ingång										
Kylning	Egen-kylning	Fläkt				Egen-kylning	Fläkt				
Omgivning	Installation	Höjd max. 1000 möh, ej korrosiva gaser, undvik damm och fukt									
	Omgivningstemp.	-10°C – +50°C (icke kondenserande)									
	Lagringstemp.	-20°C – +60°C									
	Luffuktighet	Max. 90% RH (icke kondenserande)									
	Vibration	9,80665 m/s ² (1G) under 20 Hz, 5,88 m/s ² (0,6 G) vid 20 – 50 Hz									



Typ INEL	DIMENSIONER mm			Nettovikt Kg
	Bredd	Höjd	Djup	
002EL21	72	174	136	1,1
004EL21	72	174	136	1,1
007EL21	72	174	136	1,1
015EL21	100	174	136	1,9
022EL21	100	174	136	1,9
004EL43	72	174	136	1,2
007EL43	72	174	136	1,2
015EL43	72	174	136	1,9
022EL43	100	174	136	1,9
037EL43	100	174	136	1,9

Rätt till ändringar förbehålles.
 Senaste uppdateringar, se vår hemsida.