

SYNKRONGENERATORER TYP MJB 400 V - 50 Hz cos phi 0,8 - 1500 r/m - S1 - Class H - IP23

Typ	Effekt, S1-drift, 125/40, ΔT cl.H kVA	kW	Verkningsgrad % 4/4	Tröghetsmoment kgm ² (J)	Axel Ø Drivsida mm	Vikt kg	Pris/st
MJB 160 XA4 ³	14,0	11	85,0	0,098	48	109	20.900:–
MJB 160 SA4 ³	17,0	14	85,6	0,109	48	129	21.600:–
MJB 160 SB4 ³	20,0	16	87,4	0,124	48	140	22.100:–
MJB 160 SC4 ³	23,0	18	87,5	0,135	48	150	22.800:–
MJB 160 MA4 ³	28,0	22	88,2	0,160	48	178	24.200:–
MJB 160 MB4 ³	32,0	26	88,3	0,170	48	188	24.900:–
MJB 200 SA4 ³	42,0	34	88,5	0,275	60	219	30.700:–
MJB 200 SB4 ³	50,0	40	88,7	0,301	60	225	31.500:–
MJB 200 MA4 ³	62,0	50	90,1	0,361	60	264	34.100:–
MJB 200 MB4 ³	75,0	60	90,5	0,426	60	305	36.300:–
MJB 225 SA4 ³	85	68	91,0	0,632	70	345	42.300:–
MJB 225 SB4 ³	92	74	91,5	0,698	70	350	43.200:–
MJB 225 MA4 ³	105	84	91,8	0,789	70	390	45.600:–
MJB 225 LA4 ³	132	106	92,2	0,920	70	420	48.400:–
MJB 250 MA4 ³	165	132	92,9	1,41	85	530	57.500:–
MJB 250 MB4 ³	185	148	93,0	1,66	85	590	60.900:–
MJB 250 LA4 ³	220	176	93,2	1,89	85	660	67.200:–
MJB 250 LB4 ³	250	200	93,4	2,06	85	710	72.500:–
MJB 315 SA4	300	240	93,1	3,66	90	830	90.700:–
MJB 315 SB4	350	280	93,4	4,25	90	920	106.500:–
MJB 315 MA4	410	328	93,7	4,80	90	1060	124.400:–
MJB 315 MB4	450	360	94,0	5,68	90	1200	132.100:–
MJB 355 SA4	510	408	94,0	7,97	100	1250	145.800:–
MJB 355 SB4	570	456	94,6	9,29	100	1550	163.200:–
MJB 355 MA4	680	544	94,7	11,69	100	1800	177.300:–
MJB 355 MB4	800	640	95,0	13,12	100	2050	202.600:–
MJB 400 MA4	930	744	95,2	16,30	110	2250	259.700:–
MJB 400 MB4	1050	840	95,3	17,00	110	2300	282.100:–
MJB 400 LA4	1150	920	95,6	19,30	110	2550	323.800:–
MJB 400 LB4	1300	1040	95,8	22,50	110	2800	362.300:–
MJB 450 MB4	1500	1200	95,9	29,00	130	3200	448.800:–
MJB 450 LA4	1650	1320	96,0	34,00	130	3600	494.600:–
MJB 450 LB4	1875	1500	96,2	38,00	130	4000	512.900:–
MJB 500 SC4	2000	1600	96,1	46,70	130	4000	580.300:–
MJB 500 MB4	2200	1760	96,2	52,50	130	4400	628.300:–
MJB 500 LA4	2500	2000	96,4	61,50	130	5100	737.300:–
MJB 560 MA4	2650	2120	96,4	83,00	150	5200	På begäran
MJB 560 LA4	3200	2560	96,5	95,00	150	6450	På begäran
MJB 630 MB4 ¹	3300	2640	96,4	140,00	På begäran	7000	På begäran
MJB 630 LA4 ¹	3600	2880	96,5	150,00	På begäran	7800	På begäran
MJB 710 SC4 ²	4000	3200	96,2	På begäran	På begäran	På begäran	På begäran
MJB 710 MB4 ²	4300	3440	96,4	På begäran	På begäran	På begäran	På begäran

¹ 690 V rekommenderas

² Endast 690 V. Kontakta oss för andra spänningar.

³ Generatorer i byggstorlek 160–250 är svarta (RAL 9005). Övriga blå (RAL 5010).

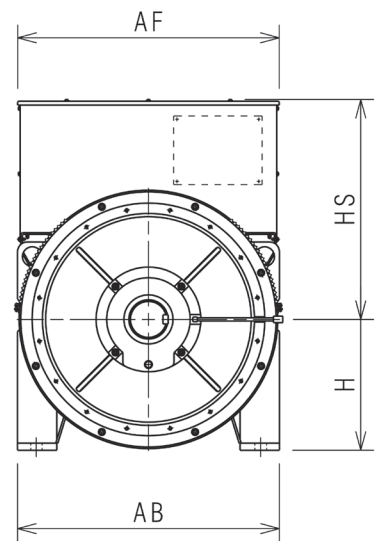
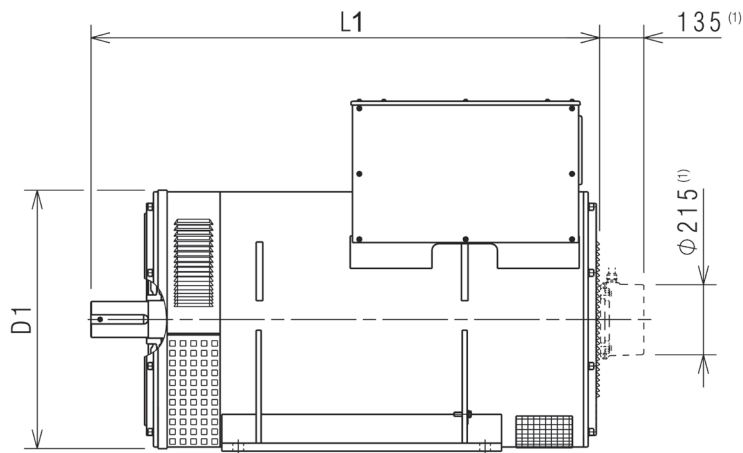
Bruttopriserna är FCA BEVI Blomstermåla, INCOTERMS 2010
Exkl. moms och packning. Leveransvilkor enligt NL01

Gällande valuta- och materialrisktillägg kan eventuellt tillkomma på dessa priser.

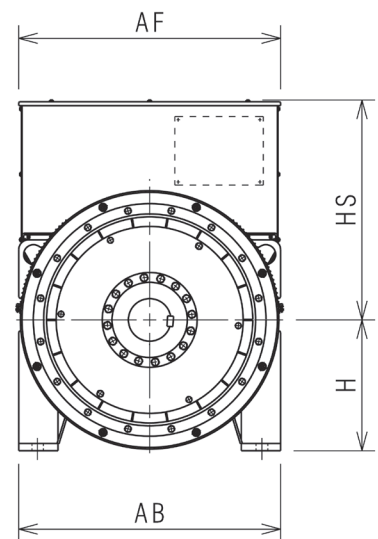
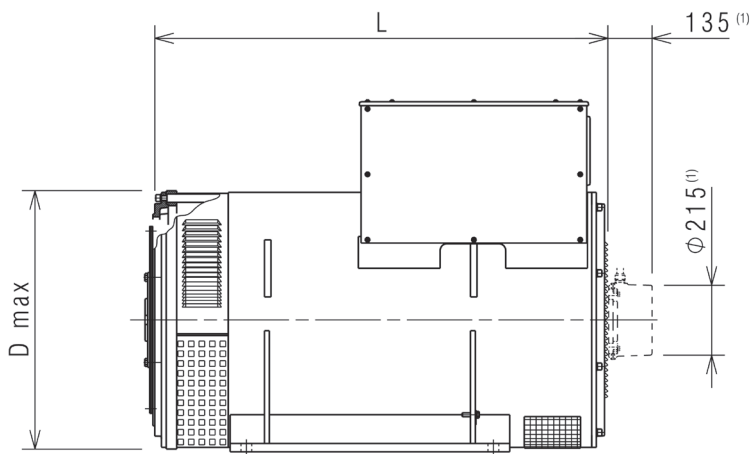
Rätt till ändringar förbehålles. Senaste uppdateringar, se vår hemsida.

MÅTTSKISS SYNKROGENERATORER TYP MJB

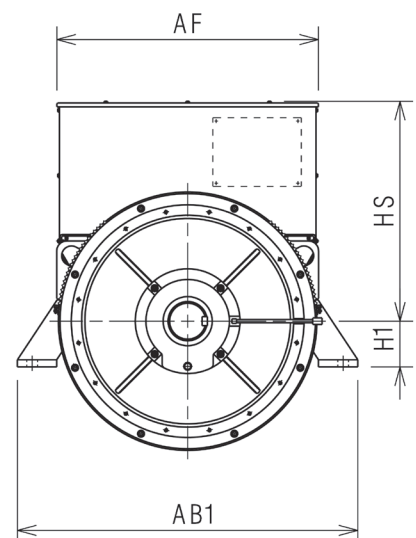
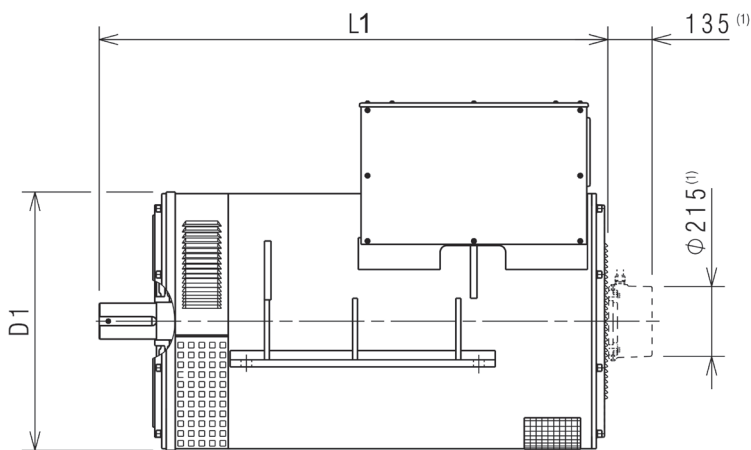
B3 - DUBBELLAGRAD



B2 - ENKELLAGRAD



B20 - DUBBELLAGRAD - HÖJDA FÖTTER



(1) Dimension för PMG option.

Rätt till ändringar förbehålles. Senaste uppdatering, se vår hemsida.

TEKNISKA DATA SYNKROGENERATORER TYP MJB

DIMENSIONER

Dimension (mm)	MJB 160						MJB 200			
	XA	SA	SB	SC	MA	MB	SA	SB	MA	MB
H	160						200			
HS	257						324			
AB	328						406			
AF	340						328			
L	471		501		571		615		710	
D (max)	451						552			
L1	551		581		651		665		760	
D1	354						432			

Dimension (mm)	MJB 225				MJB 250				MJB 315					
	SA	SB	MA	LA	MA	MB	LA	LB	SA	SB	MA	MB		
H	225				250				315					
HS	412				468				555					
AB	446				505				600					
AF	460				502				632					
L	745		790		845		858		998		945		1105	
D (max)	492				552				711					
L1	805		850		905		918		1050		1052		1212	
D1	492				532				624					

Dimension (mm)	MJB 355				MJB 400				MJB 450					
	SA	SB	MA	MB	SA	SB	MA	MB	LA	LB	MB	LA	LB	
H	355				400				450					
H1	*				*				*					
HS	620				675				740					
AB	670				800				900					
AB1	*				*				*					
AF	700				800				800					
L	1136		1366		1200		1400		1600		1517		1777	
D (max)	711				883									
L1	1298		1528		1370		1570		1770		1807		1987	
D1	690				780									

Dimension (mm)	MJB 500					MJB 560		MJB 630					
	SA	SC	MA	MB	LA	MA	LA	SA	SB	MA	MB	LA	
H	500					560		630					
H1	*					*		*					
HS	867					870		948					
AB	1000					1100		1280					
AB1	*					*		*					
AF	900					900		*					
L	1720		1920		2020	2035	2135	*					
D (max)	970					1070		*					
L1	1970		2170		2270	2305	2405	2160		2360		2460	
D1	970					1070		1200					

Dimension (mm)	MJB 710					MJB 800			
	SA	SC	MA	MB	LA	MA	MB	LA	LB
H	710					800			
H1	*					*			
HS	1170					1500			
AB	1500					2100			
AB1	*					*			
AF	*					*			
L	*					*			
D (max)	*					*			
L1	2450		2650		2900	3100		3300	
D1	1413					-			

D (max) Mättet åsytar den största adaptorn / kopplingen * Dimensioner på begäran.

KOPPLING FÖR B2 MONTAGE

Koppling	Flänsstorlek (mm)																																																	
	160					200					225					250					315					355					400					450					500					560				
	5	4	3	4	3	2	1	4	3	2	3	2	1	3	2	1	1/2	0	1	1/2	0	1	1/2	0	00	00	0	00	00	0	00	00	00																	
6½	•																																																	
7½	•																																																	
8	•	•	•	•	•	•																																												
10		•	•	•	•	•																																												
11½			•	•	•	•																																												
14						•																																												
16																																																		
18																																																		
21																																																		

• Tillgänglig • Vanligast

Rätt till ändringar förbehålles. Senaste uppdateringar, se vår hemsida.